

KOBELCO

テレスコピッククローラクレーン

# TK750GFS TK750G

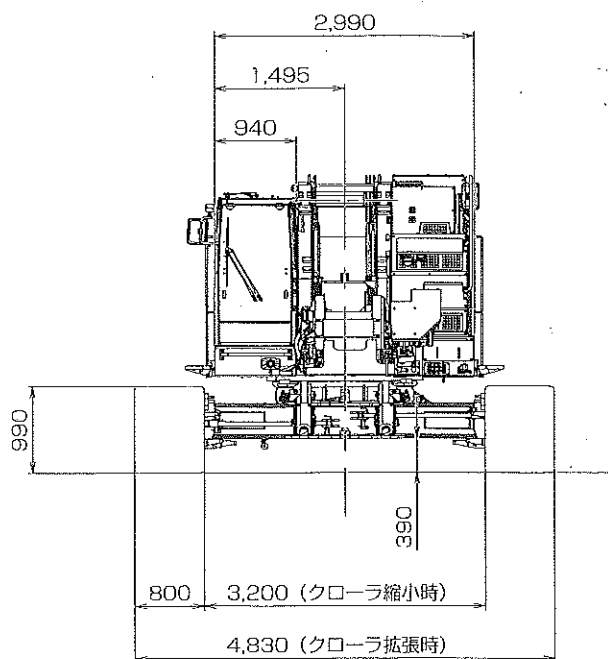
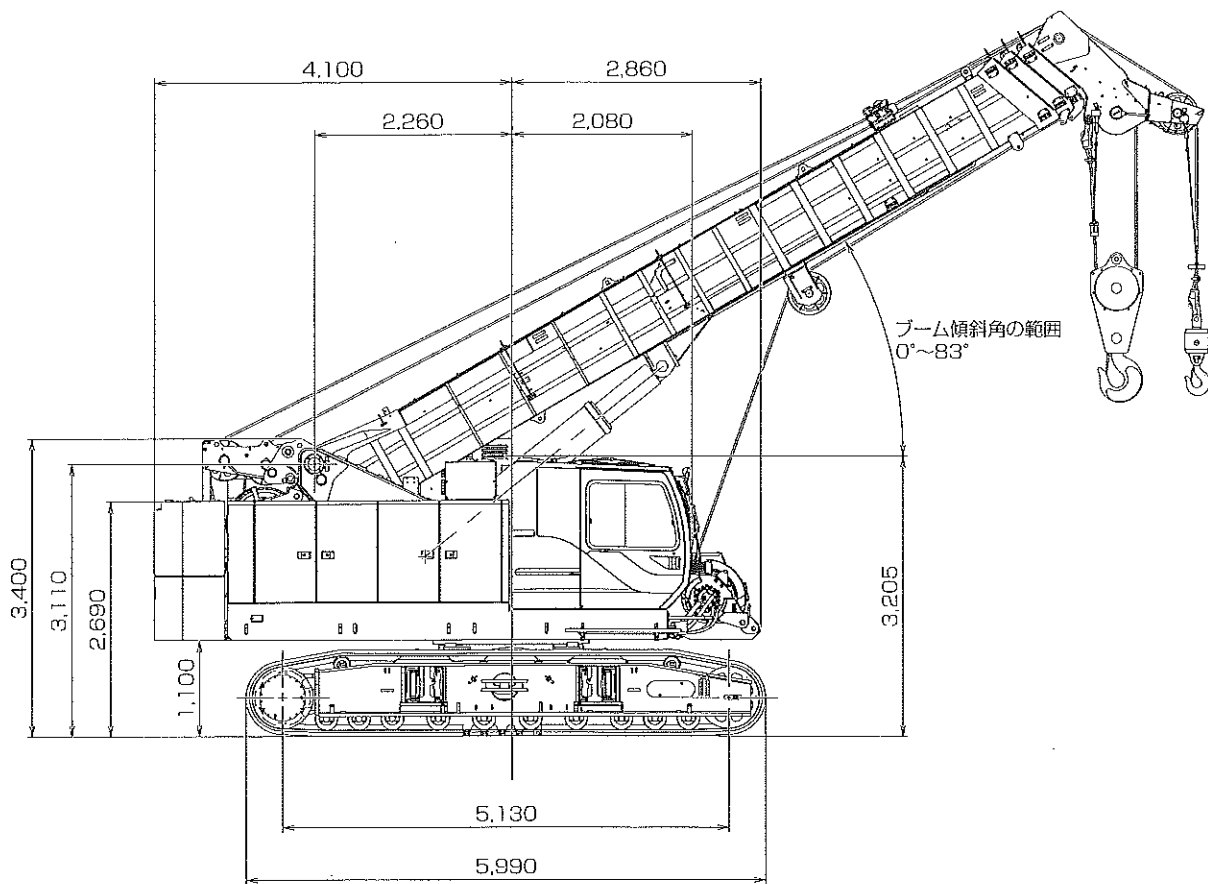
最大定格荷重

75t  
×  
30m

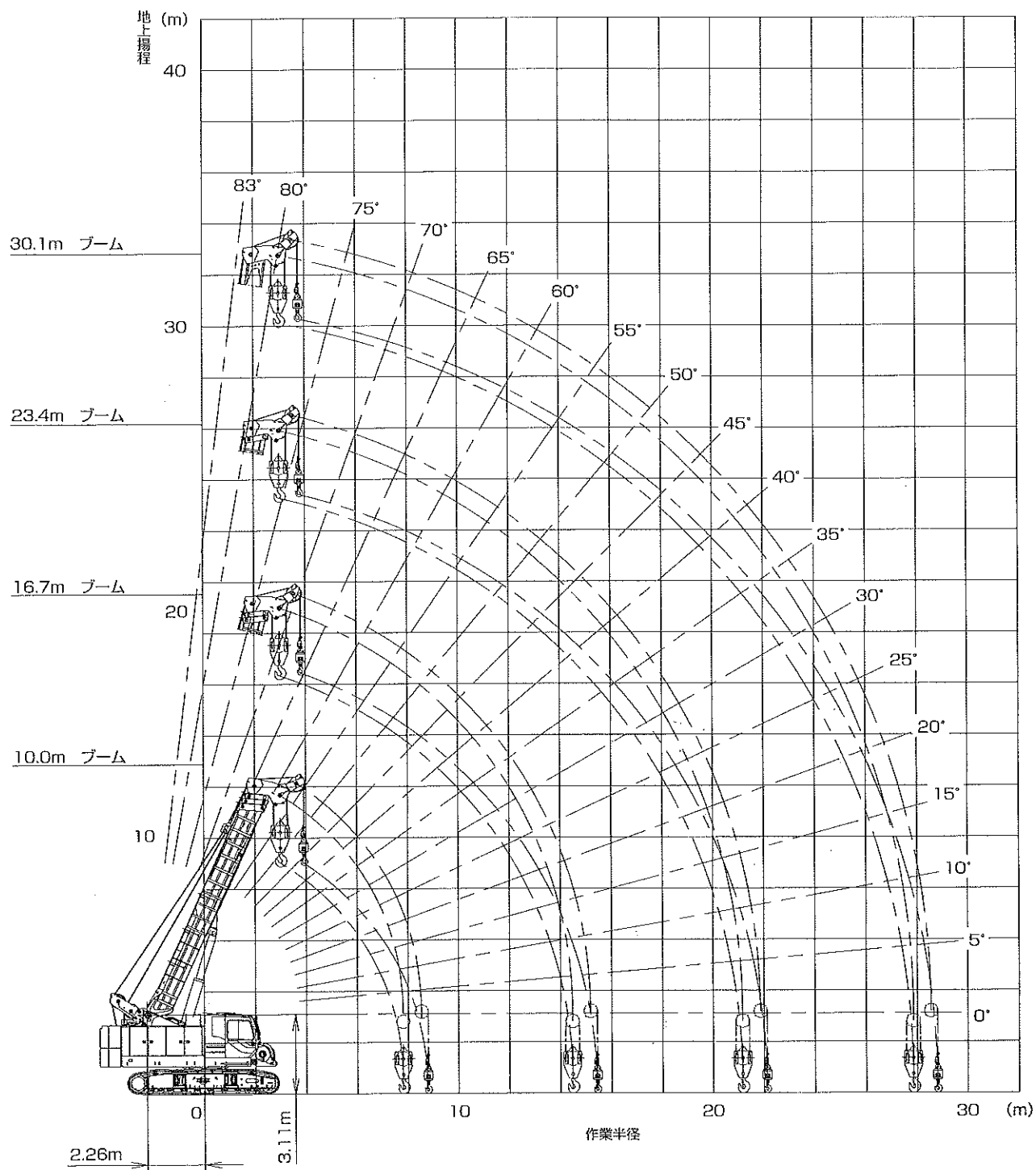
ブーム長さ: 10.0m~30.1m

TELESCOPIC CRAWLER CRANE

■ サードドラムあり (オプション)



▶ 作動範囲図 (単位:m) \*本図はブームのたわみを含んでいません。



## ▶ 定格総荷重

### ■ 注意事項

- (1) 定格総荷重は、水平堅土上において機体を水平に設置した状態で転倒荷重の78%を超えない値に基づくものであり、かつ、移動式クレーン構造規格第14条における前方安定度も満足する値で、フックその他のつり具等の質量を含んだ値です。  
    の部分は機械の強度によって定められ、他は機械の安定によって定められています。

フックの種類	75t	32t	7t	7t 軽量
質量	800kg	500kg	160kg	60kg

\* 7t 軽量ボールフックはオプションです。

- (2) 定格総荷重をつる場合にも風の影響、地盤の状態、作業速度、その他安全に有害な状況がある時は、オペレータは荷重の軽減、作業速度を遅くするなど状況に応じた判断をする責任があります。
- (3) 作業半径とは、クレーン旋回中心よりつり上げ荷重の重心までの水平距離を意味します。  
 作業半径はブームのたわみを含んだ実際の値に基づいていますので、必ず作業半径を基準として作業を行ってください。
- (4) クレーン作業中は必ずクローラフレームを規定位置まで張出してください。
- (5) 補助シーブの定格総荷重は、ブーム長さ10.0mから16.7mまでのブーム長さにおいては、ブームの定格総荷重より75tフックの質量(800kg)、16.7mを超え最長ブーム長さにおいては、ブームの定格総荷重より32tフックの質量(500kg)を差し引いた値と等しくかつ限度を7,000kgとします。

- (6) サード巻の定格総荷重は、ブームの定格総荷重を適用しますが、限度(1本掛け)を7,000kgとします。

- (7) ブームの長さが規定の長さを越える場合には、規定の長さか1段上のブーム長さのいずれか、小さい方の定格総荷重で作業を行ってください。

- (8) 定格総荷重表において空欄となっている部分では作業を行うことはできません。  
 (最小ブーム角度以下に倒れますと無負荷で転倒することもありますので、充分注意してください。)

- (9) 主巻つりの主フックの最小巻掛本数は、ワイヤロープ1本当たり7,000kgを超えない範囲で決定しますが、各ブーム長さに対する標準巻掛本数は下記の通りです。

ブーム長さ	10.0m	16.7m	23.4m	30.1m
使用フック	75t フック		32t フック	
巻掛数	11	6	5	4

- (10) サード巻つりの主フック最小巻掛本数は、ワイヤロープ1本当たり7,000kgを超えない範囲で決定しますが、各ブーム長さに対する標準巻掛本数は下記の通りです。

ブーム長さ	10.0m	16.7m	23.4m	30.1m
使用フック	75t フック		32t フック	
巻掛数	6	6	4	4

- (11) 操作ミスなどによるつり荷の落下を防ぐため、クレーン作業では自由落下作業は行わないでください。

### ■ 定格総荷重表 (17.2t カウンタウエイト)

(単位：t)

作業半径 (m)	ブーム長さ (m)	10.0	16.7	23.4	30.1	ブーム長さ (m)	作業半径 (m)
	ブーム長さ (m)						
3.0		75.0	36.0	29.0	18.5		3.0
3.5		60.0	36.0	29.0	18.5		3.5
3.7		56.0	36.0	29.0	18.5		3.7
4.0		51.0	36.0	29.0	18.5		4.0
4.5		44.5	36.0	29.0	18.5		4.5
5.0		39.5	35.0	29.0	18.5		5.0
5.5		36.0	33.0	29.0	18.5		5.5
6.0		34.4	30.7	29.0	18.5		6.0
6.5		31.4	29.8	26.1	18.5		6.5
7.0		28.9	27.2	23.2	18.5		7.0
7.5		25.9	25.1	21.6	18.5		7.5
7.7		24.9	24.4	20.9	18.5		7.7
8.0			23.0	20.0	18.5		8.0
8.5			21.0	19.0	17.0		8.5
9.0			19.2	18.1	15.5		9.0
9.5			17.6	17.0	14.5		9.5
10.0			16.3	16.1	13.5		10.0
11.0			14.0	13.8	12.8		11.0
12.0			12.2	12.0	11.8		12.0
13.0			10.8	10.5	11.0		13.0
14.0			9.6	9.3	9.9		14.0
14.4			9.1	8.9	9.4		14.4
15.0				8.3	8.8		15.0
16.0				7.4	8.0		16.0
17.0				6.6	7.2		17.0
18.0				6.0	6.5		18.0
19.0				5.4	5.9		19.0
20.0				4.9	5.4		20.0
21.0				4.5	4.9		21.0
21.1				4.4	4.9		21.1
22.0					4.5		22.0
23.0					4.1		23.0
24.0					3.8		24.0
25.0					3.5		25.0
26.0					3.2		26.0
27.0					2.9		27.0
27.8					2.7		27.8
最大ブーム角度		65°	76°	80°	82°		最大ブーム角度
最小ブーム角度		0°	0°	0°	0°		最小ブーム角度

※表中の太線で囲まれた部分は、ブーム等の強度によって定められた値です。

■ 定格総荷重表 (8.2t カウンタウエイト) (オプション)

(単位：t)

作業半径 (m) \ ブーム長さ (m)	10.0	16.7	23.4	30.1	ブーム長さ (m) \ 作業半径 (m)
3.0	75.0	36.0	29.0	18.5	3.0
3.5	60.0	36.0	29.0	18.5	3.5
3.7	56.0	36.0	29.0	18.5	3.7
4.0	51.0	36.0	29.0	18.5	4.0
4.5	44.5	36.0	29.0	18.5	4.5
5.0	37.2	35.0	29.0	18.5	5.0
5.5	31.3	30.9	29.0	18.5	5.5
6.0	26.9	26.5	26.3	18.5	6.0
6.5	23.5	23.1	22.9	18.5	6.5
7.0	20.8	20.4	20.1	18.5	7.0
7.5	18.6	18.1	17.9	18.5	7.5
7.7	17.8	17.4	17.2	18.5	7.7
8.0		16.3	16.1	16.8	8.0
8.5		14.8	14.5	15.2	8.5
9.0		13.4	13.2	13.8	9.0
9.5		12.3	12.0	12.7	9.5
10.0		11.2	11.0	11.7	10.0
11.0		9.6	9.3	10.0	11.0
12.0		8.2	8.0	8.6	12.0
13.0		7.1	6.9	7.5	13.0
14.0		6.2	6.0	6.6	14.0
14.4		5.9	5.7	6.2	14.4
15.0			5.2	5.8	15.0
16.0			4.6	5.1	16.0
17.0			4.0	4.5	17.0
18.0			3.5	4.0	18.0
19.0			3.0	3.6	19.0
20.0			2.6	3.2	20.0
21.0			2.2	2.8	21.0
21.1			2.1	2.7	21.1
22.0				2.4	22.0
23.0				2.1	23.0
24.0				1.8	24.0
25.0				1.5	25.0
26.0				1.3	26.0
最大ブーム角度	65°	76°	80°	82°	最大ブーム角度
最小ブーム角度	0°	0°	0°	22°	最小ブーム角度

※表中の太線で囲まれた部分は、ブーム等の強度によって定められた値です。

■ 定格総荷重表 (カウンタウエイトなし) (オプション) (単位：t)

作業半径 (m) \ ブーム長さ (m)	10.0	16.7	ブーム長さ (m) \ 作業半径 (m)
3.0	30.0	20.0	3.0
3.5	30.0	20.0	3.5
3.7	30.0	20.0	3.7
4.0	30.0	20.0	4.0
4.5	30.0	20.0	4.5
5.0	24.5	20.0	5.0
5.5	20.5	20.0	5.5
6.0	17.5	17.1	6.0
6.5	15.1	14.8	6.5
7.0	13.3	12.9	7.0
7.5	11.8	11.4	7.5
7.7	11.2	10.8	7.7
8.0		10.1	8.0
8.5		9.1	8.5
9.0		8.1	9.0
9.5		7.4	9.5
10.0		6.7	10.0
11.0		5.5	11.0
12.0		4.6	12.0
13.0		3.9	13.0
14.0		3.3	14.0
14.4		3.1	14.4
最大ブーム角度	65°	76°	最大ブーム角度
最小ブーム角度	0°	0°	最小ブーム角度

■ つり荷走行時定格総荷重表  
(17.2t カウンタウエイト)  
(単位：t)

ブーム長さ(m)	10.0	16.7
3.0	42.1	34.0
3.5	42.1	34.0
3.7	42.1	34.0
4.0	42.1	34.0
4.5	42.1	34.0
5.0	37.4	33.0
5.5	34.0	31.1
6.0	32.5	28.9
6.5	29.6	28.1
7.0	27.2	25.6
7.5	24.4	23.6
7.7	23.4	22.9
8.0		21.6
8.5		19.7
9.0		18.0
9.5		16.4
10.0		15.2
11.0		13.0
12.0		11.3
13.0		9.9
14.0		8.8
14.4		8.3
15.0		
16.0		
17.0		
18.0		
19.0		
20.0		
21.0		
21.1		
22.0		
23.0		
24.0		
25.0		
26.0		
27.0		
27.8		
最大ジブ角度	65°	76°
最小ジブ角度	0°	0°

■内の定格総荷重は強度域である。

■ つり荷走行時定格総荷重表  
(8.2t カウンタウエイト)  
(単位：t)

ブーム長さ(m)	10.0	16.7
3.0	42.1	34.0
3.5	42.1	34.0
3.7	42.1	34.0
4.0	42.1	34.0
4.5	42.1	34.0
5.0	35.2	33.0
5.5	29.5	29.1
6.0	25.3	24.9
6.5	22.1	21.7
7.0	19.5	19.1
7.5	17.4	16.9
7.7	16.6	16.2
8.0		15.2
8.5		13.7
9.0		12.4
9.5		11.3
10.0		10.3
11.0		8.7
12.0		7.5
13.0		6.4
14.0		5.5
14.4		5.3
15.0		
16.0		
17.0		
18.0		
19.0		
20.0		
21.0		
21.1		
22.0		
23.0		
24.0		
25.0		
26.0		
27.0		
27.8		
最大ジブ角度	65°	76°
最小ジブ角度	0°	0°

■内の定格総荷重は強度域である。

■ つり荷走行時定格総荷重表  
(カウンタウエイトなし)  
(単位：t)

ブーム長さ(m)	10.0	16.7
3.0	28.3	18.7
3.5	28.3	18.7
3.7	28.3	18.7
4.0	28.3	18.7
4.5	28.3	18.7
5.0	23.0	18.7
5.5	19.2	18.7
6.0	16.3	15.9
6.5	14.0	13.7
7.0	12.3	12.0
7.5	10.8	10.5
7.7	10.3	9.9
8.0		9.3
8.5		8.3
9.0		7.4
9.5		6.7
10.0		6.0
11.0		4.9
12.0		4.0
13.0		3.3
14.0		2.7
14.4		2.5
15.0		
16.0		
17.0		
18.0		
19.0		
20.0		
21.0		
21.1		
22.0		
23.0		
24.0		
25.0		
26.0		
27.0		
27.8		
最大ジブ角度	65°	76°
最小ジブ角度	0°	0°

# TK750GFS TK750G

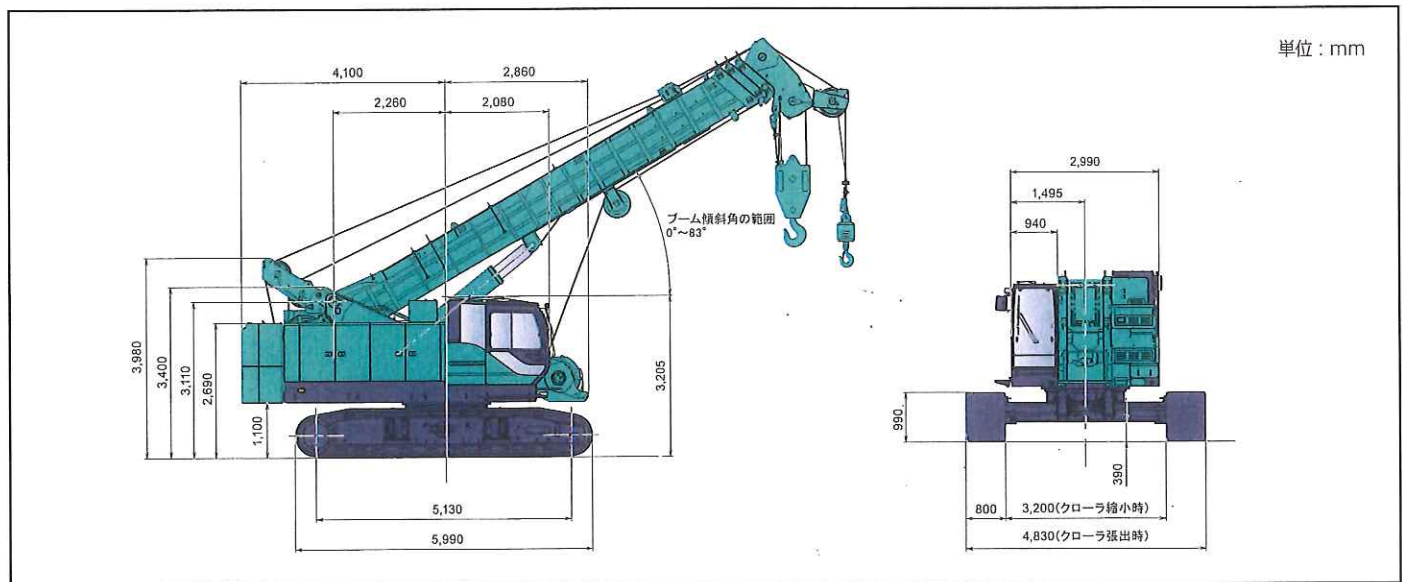
テレスコピックローラークレーン

## ■主要諸元

項目		仕様	TK750GFS	TK750G
最大定格総荷重	10.0mブーム	t×m	75.0×3.0(8本掛)	75.0×3.0(11本掛)
	16.7mブーム	t×m	36.0×4.5(4本掛)	36.0×4.5(6本掛)
	23.4mブーム	t×m	29.0×6.0(3本掛)	29.0×6.0(5本掛)
	30.1mブーム	t×m	18.5×8.0(2本掛)	18.5×8.0(4本掛)
	補助シーブ(最大)	t	11.0(1本掛)	7.0(1本掛)
ブーム長さ	m	10.0~30.1		
主フック最大地上揚程	m	30.4		
主フック最大作業半径	m	27.8		
巻上ロープ速度	主巻	m/min	125(1層目)	120(1層目)
	補巻	m/min	125(1層目)	120(1層目)
	サード	m/min	125(1層目)	120(1層目) <sup>※1</sup>
ブーム伸長速度	sec/m	125/20.1		
ブーム上げ速度	sec/度	64/0~83		
旋回速度	min <sup>1</sup> {rpm}	2.5{2.5}		
走行速度	km/h	1.7/1.2		
作業時質量(標準仕様+75tフック+ボールフック)	t	73.5	70.6	
平均接地圧(標準仕様+75tフック+ボールフック)	kPa(kgf/cm <sup>2</sup> )	87.8{0.90}	83.9{0.86}	
登坂能力	%(度)	40(21.8)		
エンジン	名称	Daimler OM936LA(MTU 6R1000)ディーゼルエンジン		
	定格出力	kW/min <sup>1</sup> {PS/rpm}	254/2,000{345/2,000}	
ワイヤロープ	主巻	mm×m	φ26×110	φ22×170
	補巻	mm×m	φ26×110	φ22×75
	サード	mm×m	φ26×125	φ22×170 <sup>※1</sup>

単位は国際単位系のSI単位で、{ }内は従来表示です。各速度は軽負荷時の値であり、負荷により変動します。※1.TK750Gのサードドラムはオプションです。

## ■全体図 図はTK750GFS



つり上げ荷重5t以上の移動式クレーン運転には「移動式クレーン運転士免許証」、クラムセル作業には「車両系建設機械(整地ほか)運転技能講習修了証」、基礎工事には「車両系建設機械(基礎用)運転技能講習修了証」がそれぞれ必要です。

## コベルコ建機株式会社

www.kobelco-kenki.co.jp

東京本社 / 〒141-8626 東京都品川区北品川5-5-15 Tel:03-5789-2111

### ■クレーンの販売・サービス拠点

北海道 Tel:011-788-2386 / 宮城 Tel:0223-24-1482

横浜 Tel:045-834-9992 / 北陸 Tel:076-274-1218

東海 Tel:052-603-1205 / 近畿 Tel:06-6414-2103

中国 Tel:082-810-3880 / 九州 Tel:092-410-3035

■お問い合わせは…