

# AG8500

アボロン

油圧オーガ



AG シリーズ

**Max トルク**

**83.1 KN-m**  
(8475kg-m)

**Max 回転数**

**45.5 min<sup>-1</sup>**

**本体質量**

**2670 kg**

**駆動部をコンパクトに**

駆動部をコンパクトにすることにより、本体の全高を短くすることができ、スクリーンの取り付けに余裕ができます。

**2 速 切 換 式**

作業状況によってオーガ回転速度を2段階に切換。効率良い掘削ができます。

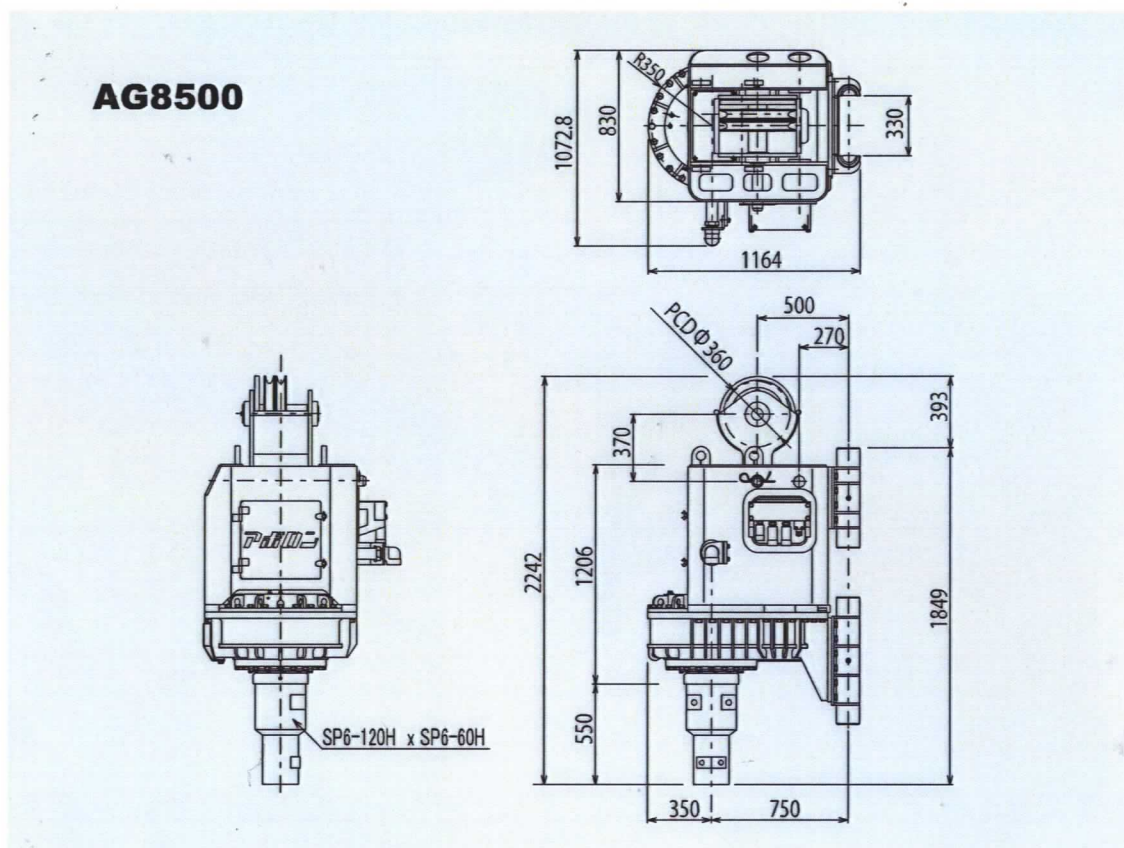
**低速・高トルクモータ**

心臓部とも言われる油圧モータは、低速・高トルクモータを採用、厳しい作業条件にも対応します。



アボロンシステム 株式会社

## 外観図



## 仕様

### AG8500

最高圧力	27.5MPa (280 kg/cm <sup>2</sup> ) at 240L/min	
最大流量	460 L/min at 14.2MPa	
最大トルク	低速	83.1KN-m at 27.5MPa
	高速	41.6 KN-m at 27.5MPa
最大回転速度	低速	22.8 min <sup>-1</sup>
	高速	45.5 min <sup>-1</sup>
質量	2670 kg	
A・Bポート	1 インチ	
D rポート	3/4 インチ	
D r許容圧力	0.3 MPa (3 kg/cm <sup>2</sup> ) 以下	
スイベル口径	2 インチ	
スイベル許容圧力	3.4 MPa (34.7 kg/cm <sup>2</sup> )	

※本製品は、改良などため、このカタログと相違する場合がありますのでご了承下さい。



アボロンシステム 株式会社  
<http://www.avolon.co.jp>

〒210-0861 神奈川県川崎市川崎区小島町4-5  
 本社・営業 TEL.044-299-2616 FAX.044-299-1889  
 工場 TEL.044-266-3430 FAX.044-266-3433